

# STEALTH

## Detector de metales para productos farmacéuticos



### GENERALIDADES:

Los detectores de metales para productos farmacéuticos Stealth se fabrican a medida para adaptarse a cualquier aplicación de productos farmacéuticos / nutracéuticos. Los detectores Stealth utilizan tecnología de procesamiento de señales digitales y tiene altos niveles de sensibilidad para garantizar la detección de los contaminantes ferrosos, no ferrosos y de acero inoxidable más pequeños. El software de recopilación de datos incorporado con transferencia de datos USB establece a Stealth como un punto de control crítico eficaz que cumple con las estrictas regulaciones HACCP/APPCC (Análisis de Peligro y Punto de Control

### LA VENTAJA DE FORTRESS:

- Funcionamiento simple
- Detectores hechos a medida o tamaños estándar
- Compromiso "Nunca obsoleto": los detectores siempre se pueden actualizar
- Diseño modular; tienen menos componentes
- Excelente confiabilidad
- Rendimiento excepcional

### CARACTERÍSTICAS PRINCIPALES:

- Software Lite de información de contactos incluido
- Tecnología de procesamiento de señales digitales
- Detección ultrasensible
- Prueba automatizada: Prueba de autodiagnóstico
- Calibración automática
- Configuración automática para productos enriquecidos con hierro
- Configuración del sistema en segundos
- Estabilidad de memoria flash
- Protección por contraseña de múltiples niveles
- Detallada recolección de datos
- Cumple con FDA
- Compatible con líneas de alta velocidad
- Altura e inclinación ajustables
- Incluye validación de paquete

### APLICACIONES:

- Tabletas
- Cápsulas
- Productos nutracéuticos
- Productos farmacéuticos
- Tabletas de goma de mascar
- Caramelo extruido

### OPCIONES DISPONIBLES:

Software de comunicación  
Contact



Fortress Technology Inc.  
51 Grand Marshall Dr,  
Toronto, ON, M1B 5N6  
Canadá  
Tel: 1-888-220-8737  
sales@fortresstechnology.com

Fortress Technology (Europe) Ltd.  
The Phantom Building  
7 Beaumont Road, Banbury,  
OX16 1RH UK  
Tel: +44 (0) 1295 256 266  
info@fortresstechnology.co.uk

Fortress Technology Sistemas de Inspeção Ltda.  
Rua Danilo Valbuza nº 585, Bairro  
Laranjeiras, Caieiras São Paulo, CEP.  
07747-300  
Fone: 55-11-3641-6153  
vendas@fortress-iis.com.br

**FORTRESS**  
TECHNOLOGY

www.fortresstechnology.com

# STEALTH

## Detector de metales para productos farmacéuticos



Poderosa tecnología de Procesamiento de señal digital (DSP)

Protección por contraseña de múltiples niveles

La librería de productos almacena muchas configuraciones de producto para una fácil recuperación

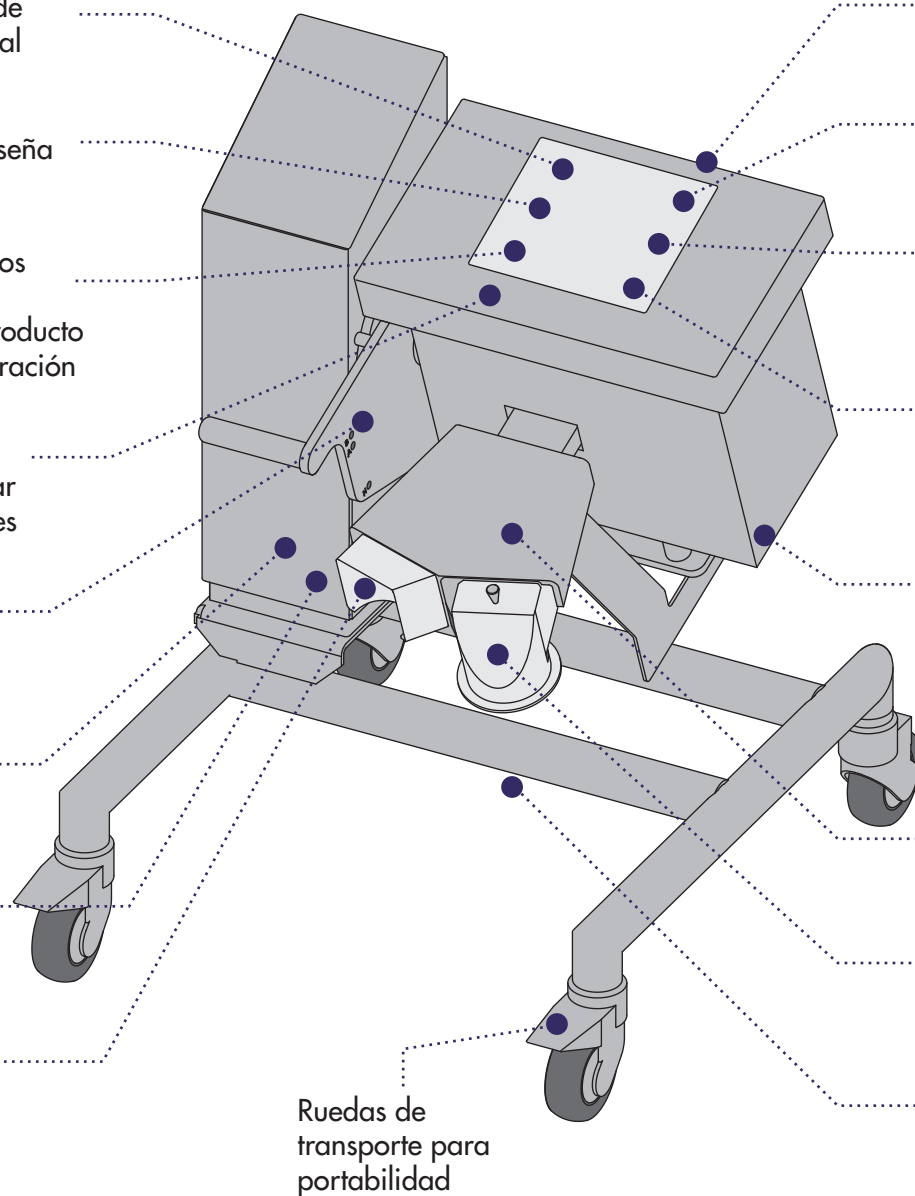
Interfaz del panel de control sencilla de usar con múltiples lenguajes

Ángulo de inclinación de la cabeza ajustable

Ajustes de altura de potencia (8" / 20 cm)

Diseño modular para una mayor confiabilidad

No se requieren herramientas para retirar las partes para limpiarlas



Tamaños de abertura personalizados

Prueba de control de calidad y calibración automáticas

Configuración personalizada para productos enriquecidos con hierro

Alimentación dual con balance automático y niveles de ultrasensibilidad

Puerto USB para acceder a los reportes de Control de calidad, a la configuración y a las actualizaciones del firmware

Partes de contacto aprobadas por FDA

Sistema de rechazo con desvío lateral

Sujetador de rechazos disponible

Ruedas de transporte para portabilidad

### OPCIONES Y ESPECIFICACIONES DEL DETECTOR

Sensibilidad	Ferrosos y no ferrosos de 0.15 mm, acero inoxidable (serie 300) de 0.3 mm
Salida	Hasta 30.000 tabletas por minuto
Construcción	Acero inoxidable 316
Compartimiento extra reforzado	Inmunidad a la vibración y estabilidad en aplicaciones de trabajo pesado y ambientes difíciles
Clasificación	Nema 4X / IP69K
Comunicaciones de red	RS485, Ethernet / Inalámbrico por Software de comunicaciones de contactos
Eléctricos	90-250v Monofásico, 1 amp, 50-60 Hz

Simple operación. Confiabilidad sobresaliente. Rendimiento excepcional



Copyright © 2012 Fortress Technology Inc. Todos los derechos reservados. Patente en trámite. La información, diseños e ilustraciones incluidas en este documento son confidenciales y no pueden ser divulgadas, distribuidas o copiadas sin el consentimiento por escrito de Fortress Technology Inc. Especificaciones, diseños, funcionalidades y tecnología sujetos a cambio sin aviso.